



СТАЦИОНАРНАЯ ПЕЧЬ ПРОКАЛКИ И ХРАНЕНИЯ ДЛЯ СВАРОЧНЫХ ЭЛЕКТРОДОВ SDE-100

ТРЕХФАЗНОЕ УСТРОЙСТВО № 0700 100 068 (400 В перем. тока, 50/60 Гц)
ОДНОФАЗНОЕ УСТРОЙСТВО № 0700 100 060 (230 В перем. тока, 50/60 Гц)

РУКОВОДСТВО ПО ЭКСПЛУАТАЦИИ ПЕЧИ ДЛЯ СВАРОЧНЫХ ЭЛЕКТРОДОВ

ЦЕЛЬ ЭКСПЛУАТАЦИИ

Изделие предназначено для прокалики и хранения сварочных электродов при заданной температуре. Сварочные электроды разрешено прокалывать в течение рекомендованного производителем времени, которое зависит от условий эксплуатации. Во избежание травмирования и повреждения имущества изделие разрешено использовать только по назначению.

ПЕРЕД ЭКСПЛУАТАЦИЕЙ

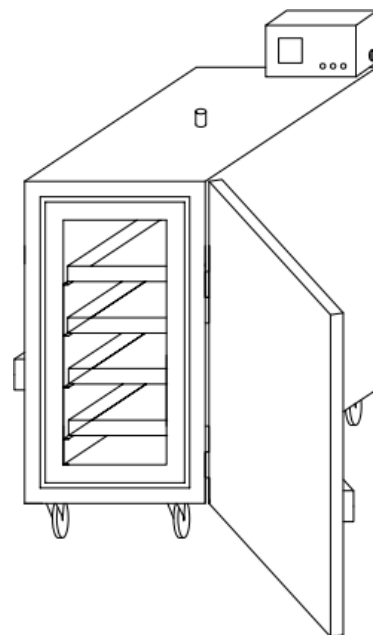
Убедитесь, что параметры изделия соответствуют параметрам сети электропитания. Проверьте данные о напряжении и частоте. Убедитесь в отсутствии неисправностей, которые могут повлиять на работоспособность изделия.

УСЛОВИЯ ЭКСПЛУАТАЦИИ

Рядом с устройством не должно находиться легковоспламеняемых и взрывчатых веществ. Устройство запрещено накрывать. Разрешена эксплуатация только в сухой среде. Запрещено использовать устройство под дождем или на влажном полу или грунте.

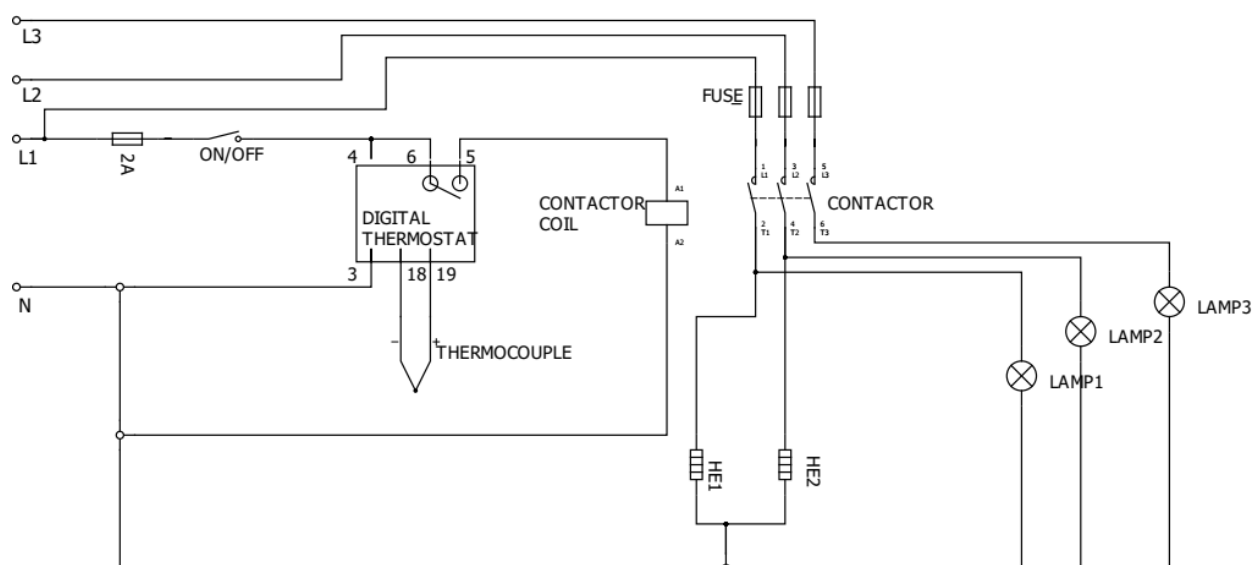
ЭКСПЛУАТАЦИЯ

Подключите штепсель устройства к гнезду источника питания. Поверните выключатель в верхней части главной панели в положение (1). Чтобы задать температуру над цифровым контроллером, нажмите и удерживайте кнопку "SET" (Установить) в течение 2 секунд. Выберите температуру с помощью кнопок со стрелками "вверх" и "вниз", затем снова нажмите кнопку "SET" (Установить). При достижении заданной температуры устройство автоматически выключит нагрев. Три контрольные лампы, расположенные в ряд на панели, показывают состояние трех фаз. Если одна или две лампы не горят, это указывает на неисправность сети электропитания. 3 лампы должны мигать одновременно. Во время нагрева лампы включены. При достижении заданной температуры в печи лампы гаснут. При укладке сварочных электродов в лотки запрещено помещать в них посторонние материалы, упаковку или т. д. Для закрытия дверцы приложите небольшое усилие. Замок будет полностью зафиксирован. Для переноски сварочных электродов к месту производства работ рекомендуется использовать портативное устройство для хранения электродов. Если печь не используется, переведите выключатель в положение (0) и отключите печь от источника питания. Производить работы следует в жаропрочных, огнестойких перчатках, поскольку некоторые поверхности могут быть горячими. Во избежание поражения электрическим током запрещено прикасаться к деталям под напряжением.



| Техническая информация об устройстве SDE-100 | |
|--|-----------------------------------|
| Вместимость | Электроды общей массой 100 кг |
| Напряжение | 3-фазное, 400 или 230 В, 50/60 Гц |
| Питание | 3000 Вт |
| Температура | Цифровой термостат: 0–400 °C |
| Д/Ш/В отсека для хранения | 4 шт, 22 × 47 × 7 см |
| Габаритные размеры | 53 × 72 × 138 см |
| Масса | 90 кг |

ПРИНЦИПИАЛЬНАЯ ЭЛЕКТРИЧЕСКАЯ СХЕМА УСТРОЙСТВА SDE-100



ПЕРЕЧЕНЬ ЗАПАСНЫХ ЧАСТЕЙ

| НОМЕР ПОЗИЦИИ | КОЛИЧЕСТВО | НОМЕР ДЛЯ ЗАКАЗА | ОПИСАНИЕ | ПРИМЕЧАНИЯ |
|---------------|------------|------------------|-------------------------------|---------------------------------|
| 1 | 1 | 0700 100 002 | Цифровой термостат | DT-109A |
| 2 | 3 | 0700 100 003 | Сигнальная лампа | 220 В |
| 2 | 3 | 0700 100 004 | Сигнальная лампа | 110 В |
| 3 | 1 | 0700 100 074 | Утепление из стекловолокна | |
| 4 | 1 | 0700 100 018 | Выключатель питания | |
| 5 | 1 | 0700 100 020 | Воздушный клапан | |
| 6 | 1 | 0700 100 006 | Ручка дверцы | |
| 7 | 2 | 0700 100 054 | Лоток | |
| 8 | 2 | 0700 100 008 | Колеса без тормоза | Сзади |
| 8 | 2 | 0700 100 009 | Колеса с тормозом | Спереди |
| 9 | 1 | 0700 100 031 | Кабельный ввод | |
| 10 | 2 | 0700 100 011 | Нагревательный элемент | 220 В |
| 10 | 2 | 0700 100 012 | Нагревательный элемент | 110 В |
| 11 | 1 | 0700 100 017 | Универсальный контактор 220 В | 220 В |
| 11 | 1 | 0700 100 023 | Универсальный контактор 110 В | 110 В |
| 12 | 1 | 0700 100 015 | Автоматический предохранитель | 10А |
| 12 | 1 | 0700 100 016 | Автоматический предохранитель | 2А |
| 13 | 1 | 0700 100 019 | Клемма | Несколько |
| 14 | 1 | 0700 100 013 | Кабель питания со штепселем | Штепсель CEE 5 × 32 А, 400 В |
| 14 | 1 | 0700 100 014 | Кабель питания со штепселем | 110 В |
| 15 | 1 | 0700 100 165 | Термопары | |

