



СТАЦИОНАРНАЯ ПЕЧЬ ДЛЯ ПРОКАЛКИ И ХРАНЕНИЯ СВАРОЧНЫХ ЭЛЕКТРОДОВ SDE-50

ТРЕХФАЗНОЕ УСТРОЙСТВО № 0700 100 092 (400 В перем. тока, 50/60 Гц)
ОДНОФАЗНОЕ УСТРОЙСТВО № 0700 100 058 (230 В перем. тока, 50/60 Гц)

РУКОВОДСТВО ПО ЭКСПЛУАТАЦИИ СУШИЛЬНОЙ ПЕЧИ ДЛЯ СВАРОЧНЫХ ЭЛЕКТРОДОВ

ЦЕЛЬ ЭКСПЛУАТАЦИИ

Изделие предназначено для сушки и хранения сварочных электродов при заданной температуре. Сварочные электроды разрешено сушить в течение рекомендованного производителем времени, которое зависит от условий эксплуатации. Во избежание травмирования и повреждения имущества изделие разрешено использовать только по назначению.

ПЕРЕД ЭКСПЛУАТАЦИЕЙ

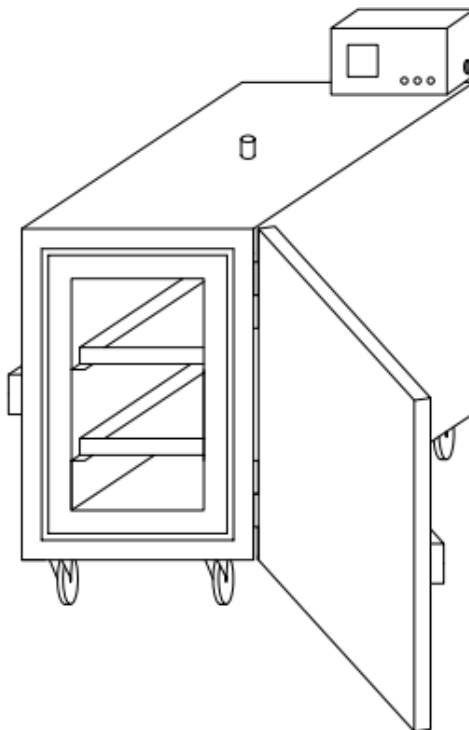
Убедитесь, что параметры изделия соответствуют параметрам сети электропитания. Проверьте данные о напряжении и частоте. Убедитесь в отсутствии неисправностей, которые могут повлиять на работоспособность изделия.

УСЛОВИЯ ЭКСПЛУАТАЦИИ

Рядом с устройством не должно находиться легковоспламеняемых и взрывчатых веществ. Устройство запрещено накрывать. Разрешена эксплуатация только в сухой среде. Запрещено использовать устройство под дождем или на влажном полу или грунте.

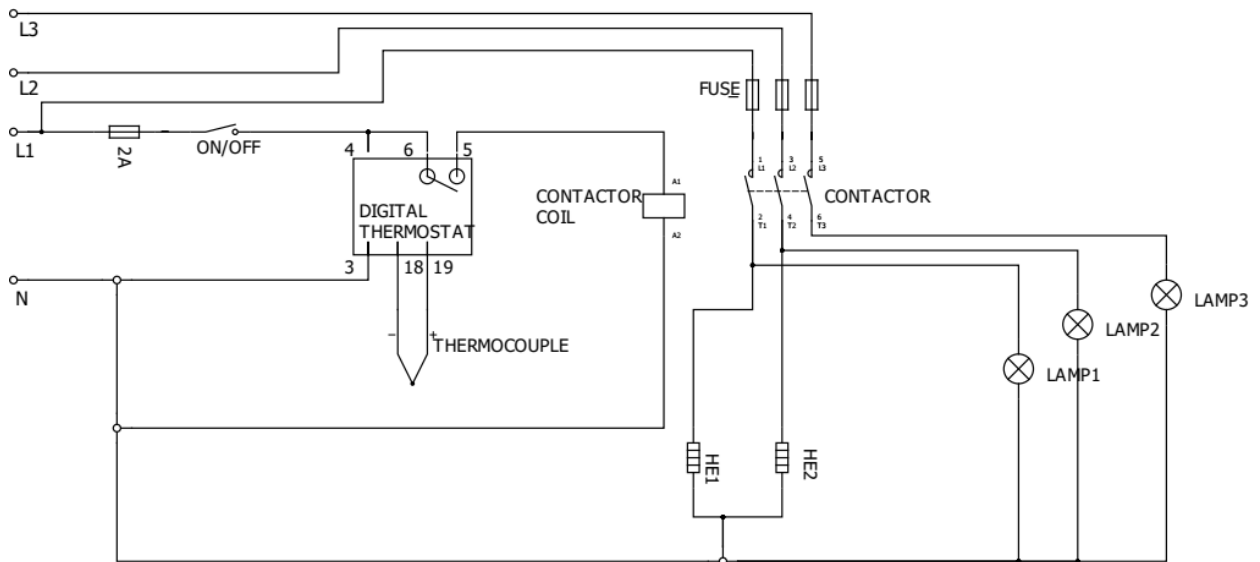
ЭКСПЛУАТАЦИЯ

Подключите штепсель устройства к гнезду источника питания. Поверните выключатель в верхней части главной панели в положение (1). Чтобы задать температуру над цифровым контроллером, нажмите и удерживайте кнопку "SET" (Установить) в течение 2 секунд. Выберите температуру с помощью кнопок со стрелками "вверх" и "вниз", затем снова нажмите кнопку "SET" (Установить). При достижении заданной температуры устройство автоматически выключит нагрев. Три контрольные лампы, расположенные в ряд на панели, показывают состояние трех фаз. Если одна или две лампы не горят, это указывает на неисправность сети электропитания. 3 лампы должны мигать одновременно. Во время нагрева лампы включены. При достижении заданной температуры в печи лампы гаснут. При укладке сварочных электродов в лотки запрещено помещать в них посторонние материалы, упаковку или т. д. Не допускайте переполнения, иначе дверцу невозможно будет закрыть. Замок будет полностью зафиксирован. Если печь не используется, переведите выключатель в положение (0) и отключите печь от источника питания. Производить работы следует в жаропрочных, огнестойких перчатках, поскольку некоторые поверхности могут быть горячими. Во избежание поражения электрическим током запрещено прикасаться к деталям под напряжением.



Техническая информация об устройстве SDE-50	
Вместимость	50 кг
Напряжение	3-фазное, 400 В, 50/60 Гц или 1-фазное, 110 В, 50/60 Гц
Питание	3000 Вт
Температура	Цифровой термостат: 0–400 °С
Д/Ш/В отсека для хранения	2 шт. размером 22 × 47 × 7 см
Габаритные размеры	70 × 53 × 107 см
Масса	75 кг

ЭЛЕКТРИЧЕСКАЯ СХЕМА УСТРОЙСТВА SDE-50



ПЕРЕЧЕНЬ ЗАПАСНЫХ ЧАСТЕЙ

НОМЕР ПОЗИЦИИ	КОЛИЧЕСТВО	НОМЕР ДЛЯ ЗАКАЗА	ОПИСАНИЕ	ПРИМЕЧАНИЯ
1	1	0700 100 002	Цифровой термостат	DT-109A
2	3	0700 100 003	Сигнальная лампа	220 В
2	3	0700 100 004	Сигнальная лампа	110 В
3	1	0700 100 098	Утепление из стекловолокна	
4	1	0700 100 018	Выключатель питания	
5	1	0700 100 020	Воздушный клапан	
6	1	0700 100 006	Ручка дверцы	
7	2	0700 100 054	Лоток	
8	2	0700 100 008	Колеса без тормоза	Сзади
8	2	0700 100 009	Колеса с тормозом	Спереди
9	1	0700 100 031	Кабельный ввод	
10	2	0700 100 011	Нагревательный элемент	220 В
10	2	0700 100 012	Нагревательный элемент	110 В
11	1	0700 100 017	Универсальный контактор 220 В	220 В
11	1	0700 100 023	Универсальный контактор 110 В	110 В
12	2	0700 100 015	Автоматический предохранитель	10А
12	1	0700 100 016	Автоматический предохранитель	2А
13	1	0700 100 019	Клемма	Несколько
14	1	0700 100 013	Кабель питания со штепселем	400 В
14	1	0700 100 014	Кабель питания со штепселем	110 В
15	1	0700 100 165	Термопары	

